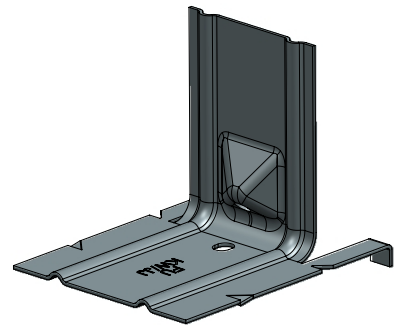


RENOVIGO

Anwendung

- Montagewinkel für den Fensterbereich
- Bei Renovierungsarbeiten mit vorhandener Isolierung im Innenbereich einsetzbar



Produktmerkmale

- Rückseitige Positionsrillen erleichtern das Ansetzen der Fensterschraube
- Vertiefte Auflagenfläche für Schraubenkopf
- Verdrehsicherung durch Ausklinkung an wandseitigem Schenkel
- Positionsfixierung durch Laschen
- Sichere Führung des Bohrers und der Schraube durch 2 Bohrungen im Winkel
- Einfaches Handling bzw. Fixierung bei Montage
- Keine anfallenden Verputz- und Malerarbeiten
- Erhöhte Tragkraft durch Profilierung

Technische Daten

Material:	DX51D+Z275 M-A-C
Breite:	99 mm
Dicke:	1,5 mm
Fixe Länge:	95 mm
Variable Länge:	55 / 75 / 95 / 120 / 140 / 160 mm
Verpackung:	70 / 60 / 60 / 50 / 40 / 40 Stück im Karton

