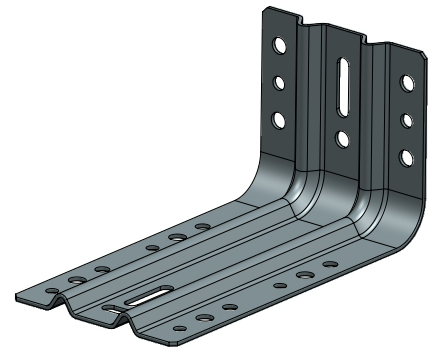


# MUNTADO

## Utilisation

- Equerre de fixation pour fenêtres et portes grand format posées au sol
- Grâce à différentes longueurs, adaptée à différentes hauteurs de montage
- Fixation dans le béton et le dormant à l'aide de vis turbo



## Caractéristiques du produit

- Capacité de charge plus importante grâce au profilage
- Différents diamètres de trous pour fixer l'équerre
- Trous oblongs pour ajuster l'équerre de fixation
- Haute protection contre la corrosion par galvanisation électrolytique ou galvanisation à chaud

## Caractéristiques techniques

**Matériau :** DC01-A-m

**Épaisseur :** 2 mm

**Longueur :** 40 x 60 / 80 / 100 / 120 / 140 mm  
60 x 60 / 80 / 100 / 120 / 140 mm  
80 x 80 / 100 / 120 / 140 mm  
100 x 100 / 120 / 140 / 150 / 200 / 220 / 240 / 260 / 280 / 300 mm

autres longueurs possibles sur demande (140 x 140 mm à 240 x 280 mm possible)

**Conditionnement :** carton de 25, 40 ou 50 pièces selon les dimensions des équerres

